

【15】 経営工学部門

Ⅲ 次の35問題のうち25問題を選択して解答せよ。(解答欄に1つだけマークすること。)

Ⅲ－1 生産形態の区別の観点ア～オと生産形態 a～e の組合せとして、最も適切なものはどれか。

【区別の観点】

- ア. 生産と注文の時期
- イ. 生産方式
- ウ. 生産品種・生産量
- エ. 加工品の流れ
- オ. 生産指示の与え方

【生産形態】

- a. 見込生産・受注生産
- b. 多種少量生産・少種多量生産
- c. プッシュ型・プル型
- d. フロー型・ジョブショップ型
- e. 個別生産・連続生産

- ① イ－e , エ－d
- ② ア－c , エ－e
- ③ ア－e , ウ－b
- ④ イ－e , オ－a
- ⑤ ア－a , ウ－d

Ⅲ－2 動作経済の原則に関する次の記述のうち、最も不適切なものはどれか。

- ① 動作の数を減らす。
- ② 両手を同時に使う。
- ③ 移動距離を短縮する。
- ④ 動作を楽にする。
- ⑤ 足を使わないようにする。

Ⅲ－３ 作業の標準化と作業管理に関する次の記述のうち、最も不適切なものはどれか。

- ① 作業とは、対象物の物的、情動的な特性の人為的な変化、観察、評価、処理などであり、具体的には、作業内容を工程としてとらえると、加工、運搬、検査などに区分される。
- ② 作業の標準化とは、作業研究で最良の作業方法を標準作業とするとともに、平均的な熟練度の作業者が標準作業を行うときの作業時間を標準時間とすることである。
- ③ 標準作業と標準時間は、標準を守るための作業条件や機械設備などを定め、作業標準書として明文化する。
- ④ 標準作業の実施とは、標準作業を行うための作業条件を整備し、その作業を担当するすべての作業者に標準作業を標準時間で行うよう教育・訓練した後、作業者に標準作業で仕事を行わせることである。
- ⑤ 標準作業と標準時間は、これを適用する職場の計画と管理の基準であるから、その作業が実施される長期にわたり改変することがない、普遍的なものとして設定しなければならない。

Ⅲ－４ 段取作業や段取時間に関する次の記述のうち、最も適切なものはどれか。

- ① 段取時間は、準備時間ともいい、その仕事のために行われる機械設備、治工具などを用意したりする作業にかかる時間のことであり、作業の後始末の作業時間は含めない。
- ② シングル段取とは、1人で段取作業を行うことである。
- ③ 外段取時間の短縮は、人件費の削減などを図ることができる。
- ④ 段取作業の実施手順は事前に決めることが難しいため、標準時間の設定はしない。
- ⑤ 材料や部品の着脱のような段取作業においては、たとえ過去に類似する作業があることにより標準時間資料が整理されている場合でも、その資料を利用すべきではない。

Ⅲ－５ 作業速度に関する次の記述のうち、最も不適切なものはどれか。

- ① 作業ペースのうち動作の速度は、努力、熟練、作業場の条件によって影響されない。
- ② 作業ペースは、正常作業ペースと平均刺激ペースに大別される。
- ③ 正常作業ペースとは、平均的な作業者が十分な監督のもとで普通に努力して作業するときの作業ペースをさしている。
- ④ 正常作業ペースの具体的な例として、荷物を持たないで平坦な道を真直ぐに1時間4.8kmで歩行する人の足の速さがある。
- ⑤ 平均刺激ペースは、習熟した作業者が刺激給制度のもとで集中して作業するときの平均的な作業ペースである。

Ⅲ－６ サーブリング分析に関する次の記述のうち、最も不適切なものはどれか。

- ① “つかむ”は第1類の基本動作に含まれる。
- ② 第2類の基本動作は、第1類の基本動作を促進する動作である。
- ③ 改善の着眼点として、サーブリング分析では動作を3種類に大別している。
- ④ 第3類の基本動作は、作業を行わない動作要素である。
- ⑤ “探す”は第2類の基本動作に含まれる。

Ⅲ－７ 連合作業分析に関する次の記述のうち、最も不適切なものはどれか。

- ① 連合作業は、複数の人や機械が単独作業と協同作業を互いにもって、相互に作業のタイミングに拘束を受けながら協同して行う作業をいう。
- ② 連合作業は、生産現場でしか見られない作業である。
- ③ 連合作業分析では、人の手待ちを排除し、省人化を図ることができる。
- ④ 連合作業分析では、機械の停止時間を排除し、稼働率を上げることができる。
- ⑤ 連合作業分析では、人の作業名を「単独作業」、「連合作業」、「手待ち」に分類する。

Ⅲ－８ 作業空間（作業域）に関する次の記述のうち、最も不適切なものはどれか。

- ① 最小作業域とは、固定した肩を中心に、手を最大に伸ばしたときの手の届く範囲である。
- ② 正常作業域とは、上腕を身体に近づけ、前腕を自然な状態で動かした範囲である。
- ③ 動作経済の原則に基づいて、工具、材料、制御装置は、作業に近接し、かつ前面に置くようにする。
- ④ 作業者の身体的な特性に合わせて、作業場所や椅子の高さを調整することは動作経済の原則に則している。
- ⑤ 隣接する作業域は互いに重ならないように配置すべきである。

Ⅲ－９ 作業管理における「改善と標準化の活動」に関する次の記述のうち、最も不適切なものはどれか。

- ① 徹底的にムダを排除し、付加価値作業のみで構成されている工程・作業を設定する。
- ② 工程の現状や作業要素を「見える化」する。
- ③ ムダ・問題点を顕在化させ、その原因を追究する。
- ④ ムダが排除された工程・作業を維持・管理できるようにする。
- ⑤ ムダが排除された工程・作業を維持するために、作業当事者の理解はなくても問題ない。

Ⅲ－１０ １種類の部品の加工をしているステーションへの材料の流入量と、そのステーションからの完成品の流出量を描いた２本の流動数曲線に関する次の記述のうち、最も適切なものはどれか。

- ① 流出量を描いた流動数曲線は、流出量が多いほど傾きが小さい。
- ② ２本の流動数曲線の横方向の幅は、そのステーションでの滞留量を示している。
- ③ ２本の流動数曲線は接することがあっても、通常は交差することはない。
- ④ ある材料のそのステーションで完成するまでの時間は、先入先出を行っていても２本の流動数曲線から測定できない。
- ⑤ 流入量を描いた流動数曲線は、右下がりの曲線になることがある。

Ⅲ－11 経済的発注量を計算する場合に必要な次の要因の組合せとして、最も適切なものはどれか。

- ① 1期当たりの推定所要量，1回の発注費用，1個1期当たりの保管費
- ② 1期当たりの推定所要量，1回の発注費用，1期当たりの労務費
- ③ 1期当たりの推定所要量，1個当たりの材料費，1個1期当たりの保管費
- ④ 1期当たりの推定所要量，1期当たりの労務費，1個1期当たりの保管費
- ⑤ 1個当たりの材料費，1回の発注費用，1個1期当たりの保管費

Ⅲ－12 サービスマネジメントにおけるサービスの特性に関する次の記述のうち、最も不適切なものはどれか。

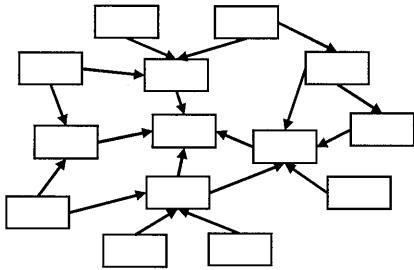
- ① サービスは、諸活動、便益、満足なので形がなく、事前に確認したり、在庫にしたり、流通させることはできないため、「無形性」がある。
- ② 対人サービスにおいては、生産と同時に消費されるので、顧客が必要とする場所と時間に生産しなければならないため、「同時性」がある。
- ③ サービス業では、同一のサービスを安定して提供することが容易であるため、「同質性」がある。
- ④ サービス商品は、売れなければ消滅するため、「消滅性」がある。
- ⑤ サービスが提供されると、それを元に戻すことができないため、「不可逆性」がある。

Ⅲ－13 品質マネジメントシステムにおける「品質マネジメントの原則」に関する次の記述のうち、最も不適切なものはどれか。

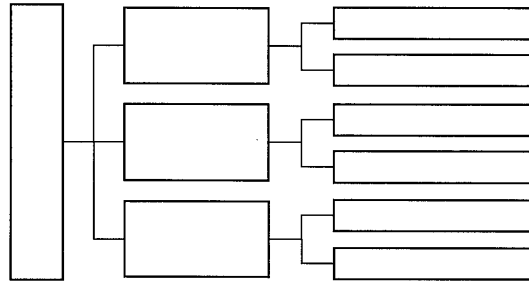
- ① 顧客重視
- ② 人々の参画
- ③ 継続的改善
- ④ 意思決定への仮説に基づくアプローチ
- ⑤ 供給者との互惠関係

Ⅲ-14 次のうち、新QC7つ道具の1つである系統図を表す図として、最も適切なものはどれか。

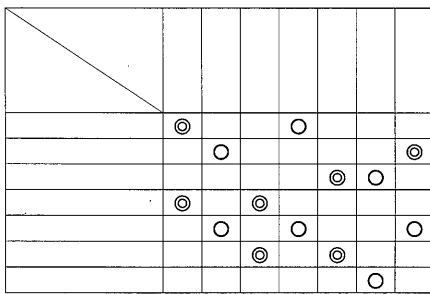
①



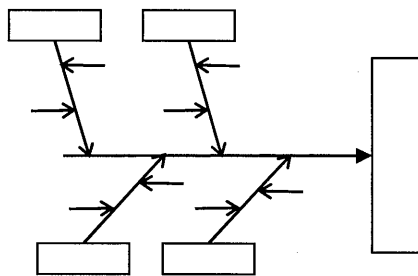
②



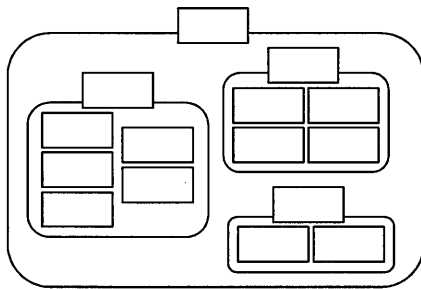
③



④



⑤



Ⅲ-15 パレート図に関する次の記述のうち、最も不適切なものはどれか。

- ① 項目は出現頻度の昇順に並べられている。
- ② QC7つ道具のうちの1つである。
- ③ 各項目の出現頻度の割合を把握できる。
- ④ どの項目から改善をしていけばよいかを確認できる。
- ⑤ 各項目の出現頻度とともに累積和も示される。

Ⅲ-16 ある部品の寸法規格は、 $53.02 \pm 0.41$ である。部品寸法が平均値53.01，標準偏差0.25の正規分布に従うとき，次の表から求められる不適合品率に最も近い値はどれか。

標準正規分布の標準化係数  $k$  に対する上側確率表

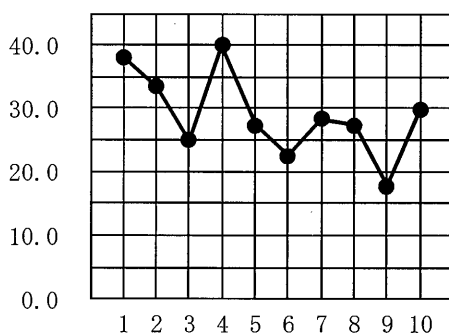
$k$	.00	.02	.04	.06	.08
0.0	0.5000	0.4920	0.4840	0.4761	0.4681
0.2	0.4207	0.4129	0.4052	0.3974	0.3897
0.4	0.3446	0.3372	0.3300	0.3228	0.3156
0.6	0.2743	0.2676	0.2611	0.2546	0.2483
0.8	0.2119	0.2061	0.2005	0.1949	0.1894
1.0	0.1587	0.1539	0.1492	0.1446	0.1401
1.2	0.1151	0.1112	0.1075	0.1038	0.1003
1.4	0.0808	0.0778	0.0749	0.0721	0.0694
1.6	0.0548	0.0526	0.0505	0.0485	0.0465
1.8	0.0359	0.0344	0.0329	0.0314	0.0301
2.0	0.0228	0.0217	0.0207	0.0197	0.0188

- ① 0.0465    ② 0.0548    ③ 0.0930    ④ 0.1013    ⑤ 0.1096

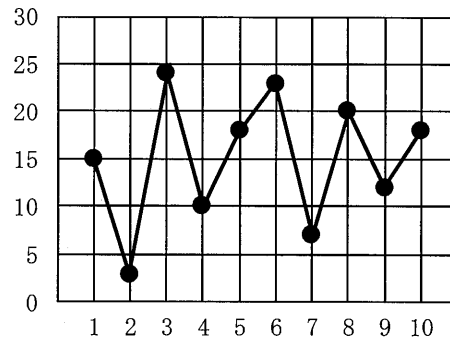
Ⅲ-17 下表のデータについて、解析用のシューハート管理図によって統計的管理状態にあるかどうかを判定したい。標準値が与えられていない場合の $\bar{X}-R$ 管理図を用いて、個々の打点を管理限界線と比較しただけで判定したとき、判定結果に関する次の記述のうち、最も適切なものはどれか。ただし、下表のデータは、 $n=5$ のサンプルから得られた各群の平均値 $\bar{X}$ と範囲 $R$ であり、管理図の管理限界線に関する係数は次のとおりとする。

$n$	4	5	6
$A_2$	0.729	0.577	0.483
$D_3$	0.000	0.000	0.000
$D_4$	2.282	2.114	2.004

群No.	1	2	3	4	5	6	7	8	9	10	平均値
$\bar{X}$	38.2	33.4	25.0	40.0	27.4	22.6	28.4	27.4	17.8	29.8	$\bar{\bar{X}}=29.0$
$R$	15	3	24	10	18	23	7	20	12	18	$\bar{\bar{R}}=15.0$



$\bar{X}$ 管理図



$R$ 管理図

- ①  $\bar{X}$ 管理図及び $R$ 管理図のいずれもすべての打点が管理限界線の内にあり、当該データは統計的管理状態にある。
- ②  $R$ 管理図で異常は見られないが、 $\bar{X}$ 管理図から、群No.4の打点だけが上方管理限界の外にあり、当該データは統計的管理状態にない。
- ③  $R$ 管理図で異常は見られないが、 $\bar{X}$ 管理図から、群No.1と群No.4の打点だけが上方管理限界の外にあり、下方管理限界の外にある打点はないが、当該データは統計的管理状態にない。
- ④  $R$ 管理図で異常は見られないが、 $\bar{X}$ 管理図から、群No.1と群No.4の打点だけが上方管理限界の外に、群No.9の打点だけが下方管理限界の外にあり、当該データは統計的管理状態にない。
- ⑤  $R$ 管理図で群No.3の打点だけが上方管理限界の外にあり、また、 $\bar{X}$ 管理図から、群No.1と群No.4の打点だけが上方管理限界の外に、群No.9の打点だけが下方管理限界の外にあり、当該データは統計的管理状態にない。



Ⅲ-18 実験計画法に関する次の記述のうち、最も不適切なものはどれか。

- ① 実験計画法は、効率的かつ経済的に、妥当で適切な結論に到達できるような実験を計画する方策である。
- ② 要因実験は、一度に1つの因子を取り上げる直感的な実験である。
- ③ 実験におけるブロック化の方策には、乱塊法、ラテン方格法などがある。
- ④ 実験におけるランダム化とは、処理を実験単位に割り付ける際、それぞれの実験単位にどの処理も等しい確率で割り付けられるようにする方法である。
- ⑤ 実験における反復とは、説明変数に関する所与の設定について、複数回の実験を実施することである。

Ⅲ-19 品質機能展開に関する次の用語の説明として、最も不適切なものはどれか。

- ① 信頼性展開とは、目標コストを要求品質又は機能に応じて配分することである。
- ② 二元表とは、2つの展開表を組合せて、それぞれの展開表に含まれる項目の対応関係を表示した表である。
- ③ ボトルネック技術とは、製品を開発・改善する上で、解決しておかなければならない、決め手となる技術のことである。
- ④ 展開表とは、要素を階層的に分析した結果を、系統的に表示した表のことである。
- ⑤ 企画品質とは、要求品質に対する品質目標である。

Ⅲ-20 ポアソン分布に関する次の記述のうち、最も不適切なものはどれか。

- ① 二項分布は  $\mu = np$  とおいて  $n$  を大きくし、不適合品率  $p$  を小さくするとポアソン分布に近づく。
- ② 二項分布は  $\mu = n\lambda t$  とおいて  $n$  を大きくし、故障率  $\lambda$  と時間  $t$  との積を小さくするとポアソン分布に近づく。
- ③ 一定時間内の偶発的な事象、偶発故障などの個数は、ポアソン分布で表される。
- ④ ポアソン分布の平均を2乗した値は、ポアソン分布の分散に等しい。
- ⑤ 指数分布のパラメータを  $\lambda$  とおくと、時間区間  $(0, t]$  間に到着する客の数は、パラメータ  $\lambda t$  のポアソン分布に従う。

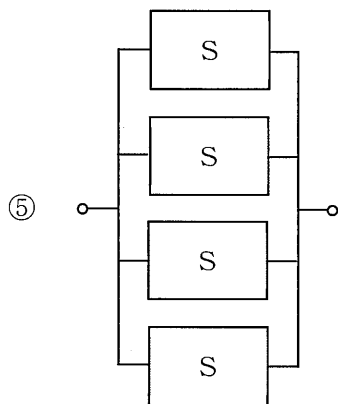
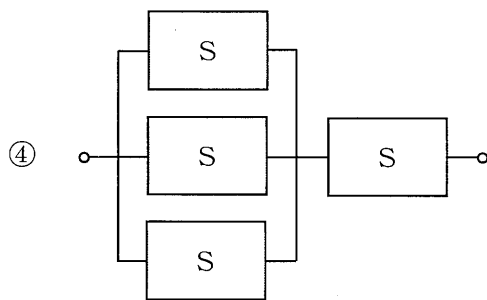
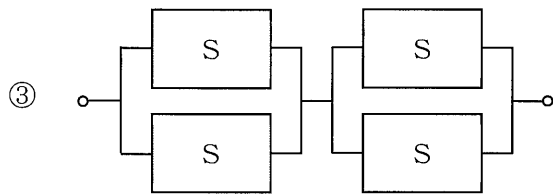
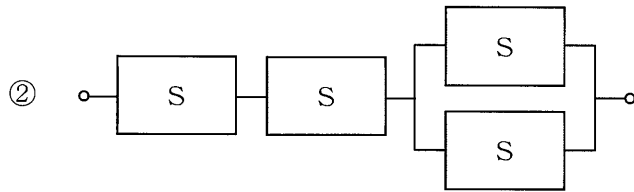
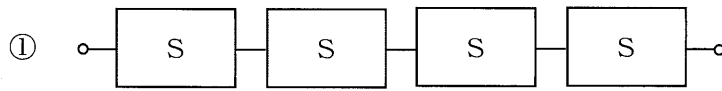
Ⅲ-21 ある工場では同じ機能を持つ2台の機械で1種類の製品の穴あけ加工を並行して行っている。加工の状況を調べるために、各機械の完成品から生産量に比例してそれぞれ10個と8個のサンプルを取り出し、穴の直径を測定した。各機械の測定結果の平均値の差の統計的検定を行いたい。次の分布のうち、この検定で用いられる分布として、最も適切なものはどれか。ただし、各機械で加工された製品について、穴の直径のそれぞれの母分散はわかっていないものとする。

- ① 正規分布
- ② ポアソン分布
- ③  $t$ 分布
- ④  $F$ 分布
- ⑤ カイ2乗分布

Ⅲ-22 多変量解析の手法として、最も不適切なものはどれか。

- ① クラスター分析
- ② ポートフォリオ分析
- ③ 判別分析
- ④ 主成分分析
- ⑤ 数量化分析

Ⅲ-23 同じ機能を持つ4つの装置Sがある。これらの装置を組合せて下図に示すシステムを作るとき、システムの信頼度が2番目に高いものはどれか。



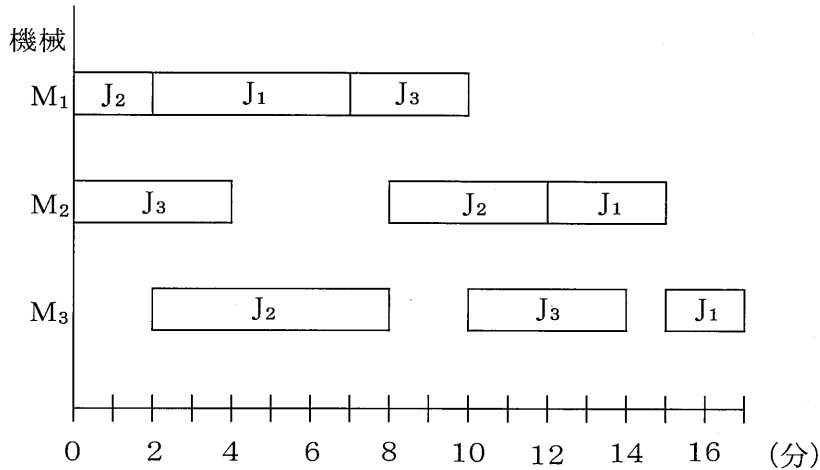
Ⅲ－24 PDPC (Process Decision Program Chart) に関する次の記述のうち、最も不適切なものはどれか。

- ① この手法は、意思決定が困難な場合に、プロセスをできるだけ正しい方向に導く方法である。
- ② この手法は、プロセスの過程で想定外の問題が発生したとき、できるだけ早く目標に向かって軌道修正するために有用である。
- ③ この手法は、現状分析の不足した状態でも信頼性が高いために有用である。
- ④ この手法では、始点から到達点に至る過程を図で示す。
- ⑤ この手法では、到達点から好ましい状況に到達するための段階へさかのぼり、結果から現状までの道筋を作成することでもPDPC図を作成することが可能である。

Ⅲ－25 運搬経路問題を解く際に用いられる制約条件のうち、最も不適切なものはどれか。

- ① 顧客の位置・需要量・作業時間
- ② 顧客の訪問順
- ③ 地点間の移動時間・移動距離・移動費用
- ④ 運搬車の最大積載量
- ⑤ 運搬車の最大稼働時間

Ⅲ-26 3つのジョブ  $J_1, J_2, J_3$  に関するジョブショップスケジューリング問題において、次の a ~ e の条件のもとで作成された現状のスケジュールが下図に示されている。この問題のスケジュールに関する次の記述のうち、最も不適切なものはどれか。



【条件】

- a. 各ジョブはそれぞれ3つの作業からなる。
- b. ジョブは3つの機械  $M_1, M_2, M_3$  で加工され、その加工手順（カッコ内は作業時間）と納期は下表で示される。

ジョブ	ジョブの加工手順（カッコ内は作業時間）	納期
$J_1$	$M_1 (5) \rightarrow M_2 (3) \rightarrow M_3 (2)$	13
$J_2$	$M_1 (2) \rightarrow M_3 (6) \rightarrow M_2 (4)$	12
$J_3$	$M_2 (4) \rightarrow M_1 (3) \rightarrow M_3 (4)$	17

- c. どのジョブも加工手順に従い、ある機械で加工した後、次の機械の加工を行う。
  - d. 1つの機械では同時に2つの加工を行うことができない。
  - e. どのジョブも時刻0で開始可能である。
- ① 現状のスケジュールの総納期遅れは4分、メイクスパンは17分である。
  - ② 現状のスケジュールの  $M_2$  において  $J_1$  と  $J_2$  の順序を交換したときのスケジュールでは、現状のスケジュールよりもメイクスパンは増加する。
  - ③ 現状のスケジュールの  $M_2$  において  $J_1$  と  $J_2$  の順序を交換したときのスケジュールでは、現状のスケジュールよりも総納期遅れは増加する。
  - ④ 現状のスケジュールの  $M_2$  において  $J_1$  と  $J_2$  の順序を交換したときのスケジュールでは、現状のスケジュールよりも納期遅れのジョブ数は増加する。
  - ⑤ 現状のスケジュールの  $M_2$  において  $J_1$  と  $J_2$  の順序を交換したときのスケジュールでは、現状のスケジュールよりも  $J_1$  の加工待ち時間は減少する。

Ⅲ-27 損益分岐点を表す次の計算式に関する組合せのうち、最も適切なものはどれか。

$$\text{損益分岐点} = \frac{a}{b-c}$$

	<u>a</u>	<u>b</u>	<u>c</u>
①	固定費	製品単位当たり変動費	売価
②	製品単位当たり変動費	固定費	売価
③	固定費	売価	製品単位当たり変動費
④	労務費	固定費	製品単位当たり変動費
⑤	売価	固定費	労務費

Ⅲ-28 次の a ~ e の条件及び下表に示す設備投資案のもとで次のうち、最も有利な投資方策はどれか。

【条件】

- a. 設備投資案はどれか1つしか選択ができない。
- b. 設備はレンタルにより借り、1年後には返却する。
- c. 設備の借入費用は年間1台当たり120万円である。
- d. 利益は、売上収益から仕入原価、その他の経費を差し引いたもので、設備の借入費用だけは引かれていない。
- e. 期間は1年間とする。

案	設備台数	利益(万円)
A案	1	350
B案	2	490
C案	3	620
D案	4	720
E案	5	850

- ① A案    ② B案    ③ C案    ④ D案    ⑤ E案

Ⅲ－29 次の a～e の条件及び下表に示す設備投資案のもとで次のうち、最も有利な投資方策はどれか。

【条件】

- a. 複数の設備を選択することができる。
- b. 設備はレンタルにより借り、1年後には返却する。
- c. 設備の借入費用に対して500万円まで投資できる。
- d. 利益は、売上収益から仕入原価、その他の経費を差し引いたもので、設備の借入費用だけは引かれていない。
- e. 期間は1年間とする。

案	設備の借入費用 (万円)	利益 (万円)
A案	85	130
B案	100	140
C案	180	285
D案	220	320
E案	290	465

- ① A, B, E案を選択する方策
- ② A, C, D案を選択する方策
- ③ B, C, D案を選択する方策
- ④ C, E案を選択する方策
- ⑤ D, E案を選択する方策

Ⅲ－30 ある投資案における初期投資  $P$  (現在価値) の3年後の価値 (終価) に関する計算式として、最も適切なものはどれか。なお、資本の利率は  $i$  とし、複利で計算をするものとする。

- ①  $P \times (1+i)^3$
- ②  $P+3i$
- ③  $P \times (1+3i)$
- ④  $P \times (1+2i)$
- ⑤  $P \times (1+i)^2$

Ⅲ－31 VEにおいて、下図に示した掃除機の一部の機能に関する次の記述のうち、最も適切なものはどれか。

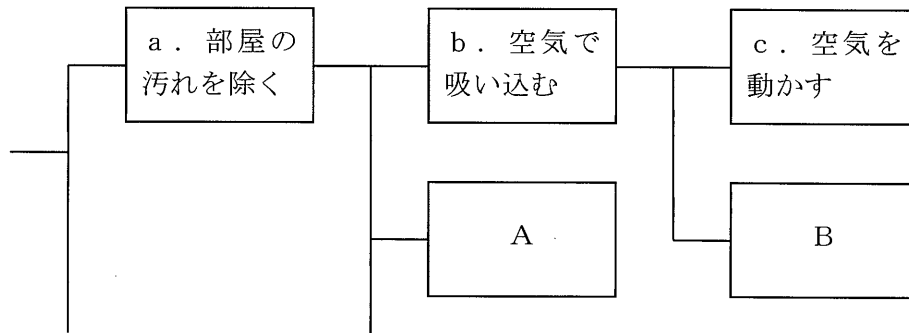


図 掃除機の機能（一部）

- ① 図のように、機能を目的とその手段という関係で整理した図を、機能関連図と呼ぶ。
- ② 機能の表現として、誤っているのはcである。
- ③ 機能aと機能cは独立関係にあるという。
- ④ Aに入る機能として、「付着物を引き離す」が考えられる。
- ⑤ Bに入る機能として、「部屋の清潔さを保つ」が考えられる。

Ⅲ－32 設備管理に関する次の記述のうち、最も不適切なものはどれか。

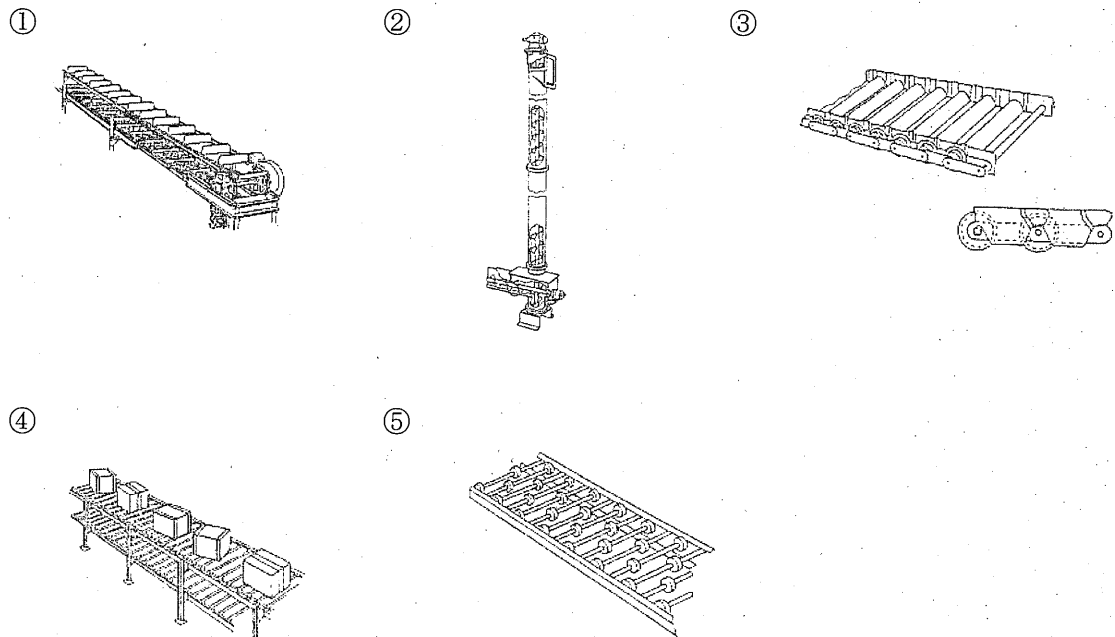
- ① 設備の高度化に伴う設備投資金額の巨大化は、経営を圧迫しかねないので、設備のライフサイクル全体を通じて投資金額をいかに抑えるかは重要なテーマである。
- ② 設備管理で扱う設備の対象には、土地や建物などの固定資産は含まれないから、いわゆる動産が設備管理の範囲である。
- ③ 製品仕様の変更に柔軟に対応できるように設備をあらかじめ設計しておく必要がある。
- ④ 製品ライフサイクルの短命化により、投資資金を短期間で回収できる設備が望ましい。
- ⑤ 現在使用している設備性能と比べ、より高性能の設備が登場し、設備性能が旧式化したり陳腐化したりした場合の取替を設備更新という。



Ⅲ-33 サプライチェーンマネジメントに関する次の記述のうち、最も不適切なものはどれか。なお、VMIはVendor Managed Inventory, TOCはTheory Of Constraints, CPFRはCollaborative Planning, Forecasting and Replenishment, POSはPoint Of Sales, ERPはEnterprise Resource Planningの略である。

- ① VMIとは、発注企業とサプライヤーが情報を共有し、サプライヤーが在庫管理をする方式であり、サプライヤーが在庫リスクを負うことになる。
- ② TOCとは、ボトルネックの発見・対策と活用、スループット会計、キャッシュフローの最適化を特徴とした生産管理技術である。
- ③ CPFRとは、サプライチェーンの価値と企業の収益を向上させるために、製造業者と流通業者が共同して需要予測を行い様々な協業活動を行うことである。
- ④ POSとは、商品市場における顧客囲い込みのためのマーケティング戦略やそれを支えるWebシステムやデータマイニングなどの支援ソフトをさす。
- ⑤ ERPとは、販売・在庫管理・物流の業務、生産管理又は購買管理の業務、管理会計又は財務会計、人事管理など基幹業務プロセスに必要なそれぞれの機能を、あらかじめ備えたソフトウェア群である統合業務パッケージを利用して、相互に関係付けながら実行を支援する総合情報システムである。

Ⅲ-34 ホイールコンベヤを表す図として、最も適切なものはどれか。



Ⅲ-35 アイデア発想法の1つであるブレインストーミング法の基本的な規則に関する次の記述のうち、最も不適切なものはどれか。

- ① 出されたアイデアに対して批判をしない。
- ② アイデアの質より量を重んじる。
- ③ できるだけ詳細で具体的なアイデアを出す。
- ④ アイデアを出すときには、自由な発想で行う。
- ⑤ すでに出されているアイデアをヒントにして発展させる。