

【09】建設部門

IV 次の35問題のうち25問題を選択して解答せよ。(解答欄に1つだけマークすること。)

IV-1 土の基本的性質に関する次の記述のうち、最も不適切なものはどれか。

- ① 土の全体積に対する間隙の体積の比を、間隙率と呼ぶ。
- ② 土粒子の質量に対する間隙水の質量の比を、含水比と呼ぶ。
- ③ 縦軸を塑性指数、横軸を液性限界とした細粒土の工学的分類に用いる図を、塑性図と呼ぶ。
- ④ 液性限界と塑性限界との差を液性指数と呼ぶ。
- ⑤ 地盤材料の工学的分類方法に基づく地盤材料の粒径区分では、粒径が2 mmから75 mmの粒子を礫(れき)粒子と呼ぶ。

IV-2 土粒子の密度を ρ_s 、土の乾燥密度を ρ_d とするとき、土の間隙比 e を算出する式として正しいものはどれか。

- ① $\frac{\rho_d}{\rho_s} + 1$
- ② $\frac{\rho_d}{\rho_s} - 1$
- ③ $\frac{\rho_s}{\rho_d}$
- ④ $\frac{\rho_s}{\rho_d} + 1$
- ⑤ $\frac{\rho_s}{\rho_d} - 1$

IV-3 土のせん断に関する次の記述のうち、最も不適切なものはどれか。

- ① ダイランタンシー（ダイレイタンシー、ダイラタンシーなどとも表記される。）とは、せん断応力によって体積変化が生じる現象である。
- ② 粘土の非排水せん断強度は、一軸圧縮強度の2倍程度になる。
- ③ 圧密非排水試験とは、ある圧力で圧密したのち、供試体の排水あるいは吸水を許さずにせん断する試験である。
- ④ 三軸圧縮試験は、主に破壊時の主応力状態を求めることによって土のせん断強度や強度定数を求める試験である。
- ⑤ 応力経路は、主としてせん断過程における地盤材料の応力状態の変化を、2つの応力成分を両軸にとった応力平面上の点の軌跡として表したものである。

IV-4 土圧、支持力及び基礎に関する次の記述のうち、最も不適切なものはどれか。

- ① 極限支持力とは、地盤がせん断破壊を生じずに支え得る基礎の最大荷重あるいは荷重強度のことである。
- ② 杭の周面抵抗力とは、杭の周面を通して地盤から受ける杭軸直角方向の抵抗力のことである。
- ③ 直接基礎とは、上部構造からの荷重を基礎スラブの底面から地盤に直接伝える基礎のことである。
- ④ 受働土圧とは、土を水平方向に圧縮していくとき、水平方向の土圧が次第に増大し、最終的に一定値に落ち着いた状態で発揮される土圧のことである。
- ⑤ 静止土圧とは、地盤に水平変位が生じない状態における水平方向の土圧のことである。

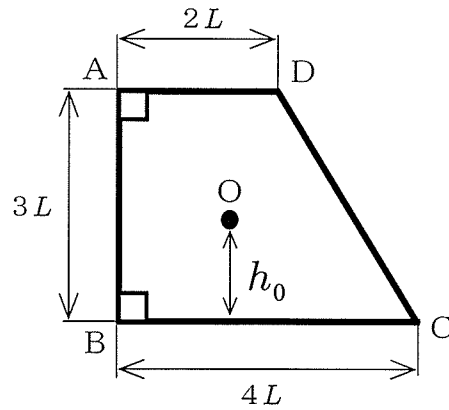
IV-5 土中の浸透と地下水に関する次の記述のうち、最も不適切なものはどれか。

- ① 飽和した多孔質媒体中の地下水の流量、速度は、ダルシーの法則に従う。
- ② 限界動水勾配とは、上向きの浸透力によって土中の有効応力が次第に減少してゼロになるような動水勾配をいう。
- ③ 1本のボーリング孔や井戸を利用して地盤の透水係数を求めることを目的とした原位置透水試験を、単孔式透水試験という。
- ④ 間隙水圧は、土中の間隙水が有する圧力をいう。飽和土中の水が静止している場合には、間隙水圧は静水圧に等しい。
- ⑤ 土中の水の流れに対しては、圧力水頭は非常に小さいので無視することができ、全水頭は、速度水頭と位置水頭の和で定義される。

IV-6 土の圧密に関する次の記述のうち、最も不適切なものはどれか。

- ① 過圧密とは、土が過去に受けた圧密履歴を表す用語の一つであり、現在受けている有効土被り圧の大きさが、先行圧密圧力より大きくなっている状態をいう。
- ② 一次圧密は、圧密曲線の圧密量のうち、熱伝導型圧密方程式の解に従う圧密度100%までに対応する部分をいう。
- ③ 圧密降伏応力は、粘土が弾性的（可逆的）な圧密挙動を示す過圧密の範囲から塑性的（非可逆的）な圧密挙動を示す正規圧密の範囲に移行する境界の応力をいう。
- ④ K_0 圧密は、三軸圧密試験において円柱供試体の外周面の側方向変位が生じない状態で行う圧密をいう。
- ⑤ 過剰間隙水圧は、圧密が終了したときの定常状態における間隙水圧を基準とし、それを上回る分の間隙水圧をいう。

IV-7 下図に示すような台形ABCDがある。下図の台形の図心Oの辺BCからの距離 h_0 として、正しいものはどれか。ただし、台形ABCDの $\angle DAB$ 及び $\angle ABC$ は直角とする。

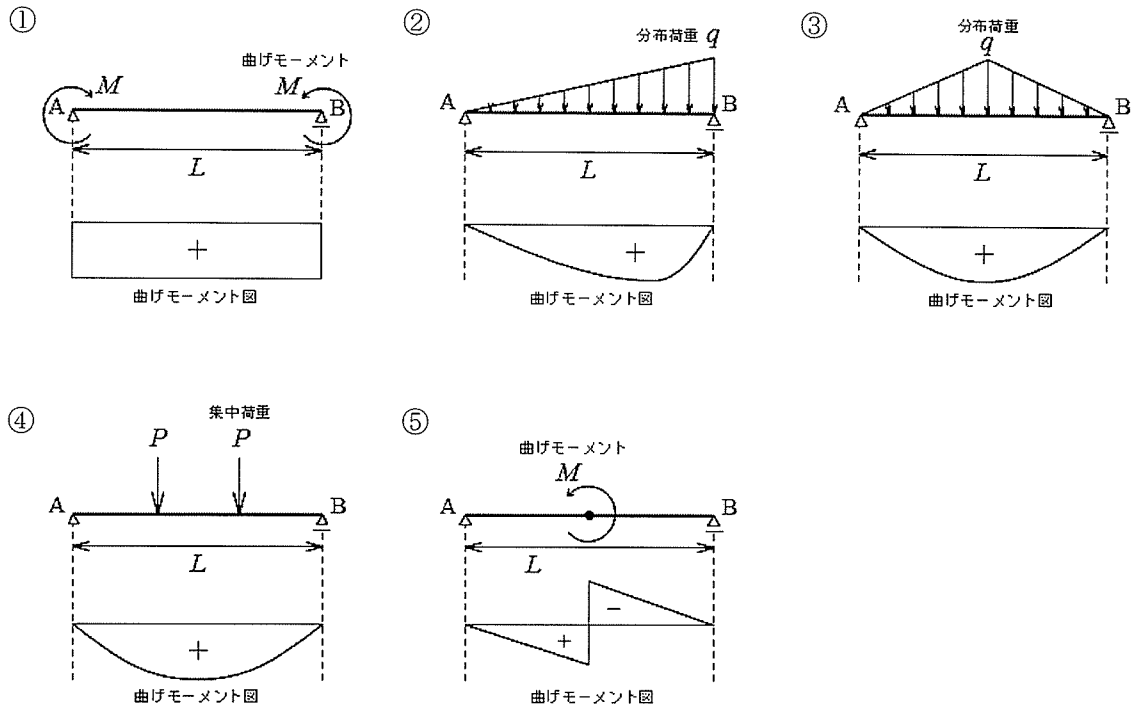


- ① $\frac{3L}{2}$ ② $\frac{4L}{3}$ ③ L ④ $\frac{L}{2}$ ⑤ $\frac{L}{3}$

IV-8 長さ $3L$ [mm] の片持ばりの先端に集中荷重 P [N] が鉛直方向下向きに静的かつ弾性内で作用している。はりの断面二次モーメントは I [mm⁴]、ヤング率は E [N/mm²]であり、せん断変形は無視するものとする。この片持ばりの先端のたわみ δ_0 [mm]として、正しいものは次のうちどれか。

- ① $\frac{PL^3}{EI}$ ② $\frac{3PL^3}{EI}$ ③ $\frac{6PL^3}{EI}$ ④ $\frac{9PL^3}{EI}$ ⑤ $\frac{27PL^3}{EI}$

IV-9 次の単純ばりABへの荷重の作用と曲げモーメント図の組合せのうち、最も不適切なものはどれか。



IV-10 「道路橋示方書（Ⅱ鋼橋編）・同解説（平成24年3月）」に規定される、鋼道路橋における部材の連結に関する次の記述のうち、最も不適切なものはどれか。

- ① ボルトの最大中心間隔は、ボルト間の材片が局部座屈することがなく、かつ材片の密着性が確保できる寸法以下に定められている。
- ② 完全溶込み開先溶接における溶接部の有効厚（理論のど厚）は、ビード仕上げをしないとにかかわらず母材の厚さとする。
- ③ 溶接継手では、溶接品質や溶接部の応力状態が疲労耐久性に大きく影響する。
- ④ 連結部の構造はなるべく単純にして、構成する材片の応力伝達が明確な構造になるようにしなければならない。
- ⑤ 高力ボルト支圧接合では、応力の伝達がボルトのせん断変形によって行われるので、溶接と高力ボルト支圧接合とは併用することができる。

IV-11 「道路橋示方書（I 共通編）・同解説（平成24年3月）」に規定される，我が国の道路橋の設計で考慮する荷重に関する次の記述のうち，最も不適切なものはどれか。

- ① 活荷重は，大型の自動車の走行頻度に応じて，A活荷重及びB活荷重に区分されている。高速自動車国道や一般国道など基幹的な道路網を構成する幹線道路には，大型車の走行頻度が比較的高い状況を想定したA活荷重を適用する。
- ② 連続げたやラーメン構造の橋脚のような不静定構造物では，地盤沈下等のために生じる基礎構造物の沈下，水平移動，回転等によって生じる支点移動によって，部材応力度が増加するので，この影響を設計で考慮する。
- ③ 温度変化により，橋には伸縮やそり等の変形が生じる。設計に用いる温度変化の範囲は，必ずしも一律に定める必要はなく，構造物の種類，架橋地点の環境条件，部材の材質・寸法等を考慮し検討を加えた場合には，実状に応じて定めることができる。
- ④ 歩道等の床版及び床組を設計する場合の活荷重には，群集荷重として 5.0 kN/m^2 の等分布荷重を載荷する。
- ⑤ 橋面の凹凸，車両の加速・減速などの要因によって静荷重よりも大きな影響が橋の構造に与えられるので，活荷重の載荷に際しては衝撃の影響を考慮する。

IV-12 コンクリートに関する次の記述のうち，最も不適切なものはどれか。

- ① コンクリートの圧縮強度は，一般に水セメント比が大きくなるほど小さくなる。
- ② コンクリートの引張強度は，一般に「コンクリートの割裂引張強度試験方法」によって求める。
- ③ コンクリートの乾燥収縮は，一般に単位水量が多いほど大きくなる。
- ④ コンクリートの中性化速度は，一般に水セメント比が大きくなるほど遅くなる。
- ⑤ コンクリートの凍害対策の1つとして，水セメント比を小さくすることが挙げられる。

IV-13 セメントに関する次の記述のうち、最も不適切なものはどれか。

- ① 早強ポルトランドセメントは、普通ポルトランドセメントより早期に強度が発現されるため、緊急工事、寒冷期の工事などに使用される。
- ② 超早強ポルトランドセメントは、普通ポルトランドセメントが材齢7日で発現する強さがほぼ1日で得られる特性を持っており、緊急補修用などに使用される。
- ③ 高炉セメントは、フライアッシュ微粉末を混合したセメントであり、長期強度の増進が大きく、耐海水性や化学抵抗性に優れている。
- ④ 中庸熱ポルトランドセメントは、普通ポルトランドセメントに比べ、水和熱が低く、長期強度に優れ、ダムなどのマスコンクリートに使用される。
- ⑤ 低熱ポルトランドセメントは、材齢初期の圧縮強さは低いが、長期において強さを発現する特性を持っており、高流動コンクリート、高強度コンクリートに使用される。

IV-14 国土交通省として平成13年3月に定めた土木コンクリート構造物の品質確保のために取り組むべき措置に関する次の記述のうち、最も不適切なものはどれか。

- ① 土木コンクリート構造物の耐久性を向上させるため、一般の環境条件の場合のコンクリート構造物に使用するコンクリートの水セメント比は、鉄筋コンクリートと無筋コンクリートともに60%以下とする。
- ② 鉄筋のかぶりを確保するため、スペーサーを設置するものとする。スペーサーは、構造物の側面については原則1 m²につき2個以上、構造物の底面については原則1 m²につき4個以上設置する。
- ③ 重要なコンクリート構造物の適切な施工を確認するため、請負者は、コンクリート構造物の施工完了後に、テストハンマーによる材齢28日強度の推定調査を実施し、調査結果を提出する。
- ④ 工事完成後の維持管理に当たっての基礎資料とするため、請負者は、重要構造物について、ひび割れ発生状況の調査を実施し、調査結果を完成検査時に提出する。
- ⑤ 工事関係技術者と技能者の責任と自覚・社会的貢献意識を高揚し、また、将来の維持管理補修の効率化を図るため、当該工事関係者、構造物の諸元等を表示する銘板の設置を推進する。

IV-15 河川の水理解析に関する次の記述のうち、最も不適切なものはどれか。

- ① マニングの平均流速公式によると、水路の平均流速は粗度係数の逆数に比例する。
- ② 準二次元不等流解析では、河道の低水路と高水敷の流速の差により発生する渦による抵抗を考慮することができる。
- ③ 河床勾配の小さな河川では、水面勾配の変化の影響が無視できないほど大きくなり、水位と流量の関係が水位の上昇期と下降期でループを描くことがある。
- ④ 開水路の流れは、フルード数が1よりも小さい常流と、フルード数が1を超える射流、フルード数が1となる限界流に分けられる。
- ⑤ 洪水波の波形は、必ず河川の流速と同じ速度で伝播する。

IV-16 単一管路の定常流に関する次の記述のうち、最も不適切なものはどれか。

- ① ピエゾ水頭は、位置水頭と圧力水頭の和である。
- ② 流れ方向に管路の断面積が変化しない区間では、速度水頭は一定である。
- ③ 管路の断面積が不連続的に拡大する急拡大部ではエネルギー損失が生じるが、不連続的に縮小する急縮小部ではエネルギー損失は生じない。
- ④ 動水勾配は、実際の管路の傾きとは無関係である。
- ⑤ 管路の一部が動水勾配線の上に出る場合、この点での圧力は大気圧以下となる。

IV-17 貯水位の異なる2つの貯水池を結ぶ管水路がある。このとき、損失を考慮したベルヌーイの式に関する次の記述のうち、最も適切なものはどれか。ただし、 z は位置水頭（基準面からの管中心部の高さ）[m]、 p は管中心部の圧力 [Pa]、 v は断面平均流速 [m/s]、 ρ は流体の密度 [kg/m³]、 g は重力加速度 [m/s²] である。

- ① 位置水頭と速度水頭を足したものを流下方向に連ねた線を動水勾配線という。
- ② 位置水頭、圧力水頭、速度水頭、損失水頭を足すと常に一定値になる。
- ③ $p \div (2z)$ を圧力水頭という。
- ④ $v^2 \div (\rho g)$ を速度水頭という。
- ⑤ 圧力水頭と速度水頭を足したものをピエゾ水頭という。

IV-18 海の波に関する次の記述のうち、最も不適切なものはどれか。

- ① ゼロアップクロス法で定義した各波の波高を大きいものから並べて、上から全体の1/3に当たる個数を抽出して平均した値を有義波高という。
- ② ゼロアップクロス法で定義した各波の周期を長いものから並べて、上から全体の1/3に当たる個数を抽出して平均した値を有義波周期という。
- ③ ゼロアップクロス法で定義した波全体の中で、波高が最大のものを最高波高という。
- ④ 波長を L とするとき、 $2\pi/L$ で定義される量を波数という。
- ⑤ 一般に、波高 H と波長 L の比である波形勾配 H/L が大きくなると、波形は上下が非対称になる。

IV-19 河川堤防に関する次の記述のうち、最も不適切なものはどれか。

- ① 堤防の浸透に対する安全性の照査は、のり面のすべり破壊と基礎地盤のパイピングについて行う。
- ② 高潮の影響を受ける区間の堤防ののり面、小段、天端は、必要に応じてコンクリートその他これに類するもので被覆する。
- ③ 堤防は土堤とすることが原則であるが、市街地又は重要な施設に近接する堤防で用地取得が極めて困難な場合等においては、やむをえず胸壁を設けることがある。
- ④ ドレーン工は堤防の浸透対策の1つであり、降雨あるいは河川水を堤防に浸透させないこと、堤防断面を拡幅し、浸透経路長を長くすることを主眼とした強化工法である。
- ⑤ 支川が本川に合流する付近の支川処理方式として、バック堤方式、セミバック堤方式、自己流堤方式の3つの方式がある。

IV-20 河川・ダム of 土砂に関する次の記述のうち、最も不適切なものはどれか。

- ① 河川の流砂のうち、ウォッシュロードは河床材料と交換が行われることなく河道を流下する形態の流砂である。
- ② ダム貯水池の計画堆砂面形状は、水平にとってその上に有効貯水容量の配分を行っているが、実際は傾斜堆砂する。
- ③ 河床の上昇又は低下の傾向は、摩擦速度の縦断方向の分布により推定することができ、上流の摩擦速度に比べて下流側の摩擦速度が大きければ、河床低下（侵食）傾向であることが予測される。
- ④ 限界掃流力とは、河床にある土砂が移動を開始するときの掃流力のことをいい、土砂の粒径によらず一定の値をとる。
- ⑤ 流れの中に静止している粒子が流水から受ける抵抗は、物体の影響のない点の流速の2乗に比例する。

IV-21 砂防施設に関する次の記述のうち、最も不適切なものはどれか。

- ① 砂防ダムの形式には、重力式コンクリートダム、アーチ式コンクリートダム等があるが、アーチ式コンクリートダムは、重力式コンクリートダムよりも地質条件の制約が少ない。
- ② 水制工の目的は、流水や流送土砂をはねて溪岸構造物の保護や溪岸侵食の防止を図ることと、流水や流送土砂の流速を減少させて縦侵食の防止を図ることである。
- ③ 砂防ダムの機能には、山脚固定、縦侵食防止、河床堆積物流出防止、土石流の抑制又は抑止、流出土砂の抑制及び調節がある。
- ④ 床固工の機能は、縦侵食を防止して河床の安定を図り、河床堆積物の流出を防止し、山脚を固定するとともに、護岸等の構造物の基礎を保護することである。
- ⑤ 護岸は、流水による河岸の決壊や崩壊を防止するためのものと、流水の方向を規制してなめらかな流向にすることを目的としたものがある。

IV-22 防波堤に関する次の記述のうち、最も不適切なものはどれか。

- ① 傾斜堤の表のり面を被覆する捨石及びコンクリートブロックの所要質量の算定は、ヒーリーの方法を用いることができる。
- ② 直立堤は、前面が鉛直である壁体を海底に据えた構造であり、主として波のエネルギーを反射させる。
- ③ 混成堤は捨石部の上に直立壁を設けたもので、港内を静穏に保つための防波メカニズムは、波高に比べ、捨石天端水深が浅いときは傾斜堤に近く、深いときは直立堤に近くなる。
- ④ 混成堤直立部などの直立壁に作用する最大波力及びそのときの揚圧力は、一般的に合田式で算定する。
- ⑤ 消波ブロック被覆堤は、混成堤あるいは直立堤の前面に消波ブロックを設置したもので、消波ブロックで波のエネルギーを散逸させるとともに直立部で波の透過を抑える。

IV-23 空港に関する次の記述のうち、最も不適切なものはどれか。

- ① 滑走路の向きは、できるだけその場所での卓越風向に沿った方位にする。
- ② 平行誘導路は、主として離着陸回数が少ない空港に設置される誘導路である。
- ③ 滑走路のターニングパッドは、航空機が滑走路上で180度転回を行う場合に必要となる拡幅部分である。
- ④ 滑走路面のグルーピングは、湿潤状態の滑走路において航空機の高速走行時に起きやすいハイドロプレーニング現象を抑制する効果がある。
- ⑤ 過走帯は、航空機が滑走路内で停止できなかった場合等に備えて、滑走路の両端に設けられる施設である。

IV-24 水力発電に関する次の記述のうち、最も不適切なものはどれか。

- ① 流込み式水力発電は、河川の自然流量を調整せずに使用するため、河川流量の変動に従って発電量も変動する。
- ② 揚水式水力発電は、深夜の軽負荷時に火力あるいは原子力発電所の電力を揚水資源として利用し、下部貯水池の貯留水を上部貯水池に揚水しておき、昼間の重負荷時に発電する形式である。
- ③ 混合揚水発電は、揚水式水力発電のうち、上部貯水池に流入する河川流量が少ないので、その流量を発電に利用することがほとんどできないものである。
- ④ 貯水池式水力発電は、毎日の負荷の変動に応じた発電を行うほか、河川の小洪水及び豊水期の流量を貯留しておき、渇水期に補給使用して発電する形式である。
- ⑤ 調整池式水力発電は、河川流量を調整することができるため、流込み式水力発電に比べ最大使用水量を大きくとることができる。

IV-25 次のうち、火力発電所の立地条件として最も不適切なものはどれか。

- ① 復水器冷却用水が容易に得られること。
- ② 発電所の最終規模に対して必要な面積が確保できること。
- ③ 敷地内に軟弱地盤の分布が確認されないこと。
- ④ 燃料の受入れが容易なこと。
- ⑤ 台風、洪水、高潮、地震、津波、地すべりなどによる自然災害の少ないこと。

IV-26 道路の構造及び設計に関する次の記述のうち、最も適切なものはどれか。

- ① 計画交通量は、計画、設計を行う路線の将来通行するであろう自動車の日交通量のこととて、計画目標年における30番目日交通量とすることが一般的である。
- ② 道路の線形設計は、必ずしも自動車の速度が関係して定まるものではないため、設計速度は道路の構造を決定する重要な要素とはならない。
- ③ 車線数は、当該道路の実際の構造、交通条件から定まる交通容量を求め、設計時間交通量との割合に応じて定めるのが一般的である。
- ④ 車線の幅員は、走行時の快適性に大きな影響を与えるため、路線の設計速度にかかわらず設計交通量に応じて定めるのが一般的である。
- ⑤ 建築限界内には、橋脚、橋台、照明施設、防護柵、信号機、道路標識、並木、電柱などの諸施設を設けることはできない。

IV-27 道路舗装に関する次の記述のうち、最も適切なものはどれか。

- ① 車道及び側帯の舗装の必須の性能指標は、輪荷重の繰り返し载荷に関する疲労破壊輪数、塑性変形輪数及び車両の走行性に関する平坦性である。
- ② コンクリート舗装は、自動車荷重によるせん断には抵抗するが曲げには抵抗できないので、たわみ性舗装という。
- ③ 低騒音舗装とは、車両走行に伴い発生するエアポンピング音などの発生を抑制するなどにより騒音を低減する舗装であり、一般的には密粒度アスファルト混合物を用いることが多い。
- ④ 中温化舗装とは、舗装表面に到達する日射エネルギーの約半分を占める近赤外線を高効率で反射し、舗装への蓄熱を低減することによって路面温度の上昇を抑制する舗装のことである。
- ⑤ 積雪寒冷地域や路面の凍結する箇所では、耐摩耗性の高いアスファルト混合物を表層に使用するが、アスファルト量が少ないほど耐摩耗性は向上する。

IV-28 鉄道工学における線路に関する次の記述のうち、最も不適切なものはどれか。

- ① 曲線半径は、車両の通過性能、運転速度等を考慮し、車両の安全な走行に支障を及ぼすおそれのないものでなければならない。
- ② こう配は、機関車のけん引重量や列車の速度を制約するなど輸送効率に直接大きな影響を及ぼすことから、極力緩やかにすることが望ましい。
- ③ 軌道を複数敷設する場合、隣り合う軌道の間隔は、車両同士の接触を防ぐとともに乗客や作業員の安全が確保できるものでなければならない。
- ④ バラスト軌道の場合、保守が大幅に軽減されるが、一度敷設するとその後の敷設位置の修正が困難となる。
- ⑤ 軌道の欠点である継目をなくすために、溶接でつないでレールを200 m以上としたものをロングレールという。

IV-29 土地区画整理に関する次の記述のうち、最も不適切なものはどれか。

- ① 1919年の都市計画法において、耕地整理の手法が土地区画整理として組み入れられた。
- ② 関東大震災後において、土地区画整理に関する特別都市計画法が制定され、震災復興が急速に進められた。
- ③ 第二次世界大戦後において、戦災市街地の復興と公共施設整備のために、土地区画整理が大規模に実行に移され、戦災都市の市街地形成の基礎をつくった。
- ④ 土地区画整理事業では、公共用地を土地の減歩によって生み出すので、整理後の宅地の面積は整理前に比べて増加する。
- ⑤ 土地区画整理事業において、減歩面積の従前の宅地の面積に対する比率を減歩率という。

IV-30 パーソントリップ調査に関する次の記述のうち、最も不適切なものはどれか。

- ① パーソントリップ調査は、一定の調査対象地域内において、人の動きを調べる調査である。
- ② パーソントリップ調査では、交通の起点及び終点、交通目的について調査を行うが、交通手段については調査対象としていない。
- ③ トリップ（目的トリップ）とは、ある1つの目的のために行われる1つの交通であり、起点から最初の目的地までの交通が1トリップとなり、その次の目的地までの交通が次のトリップとなる。
- ④ トリップの起終点を空間的に集計するために、ある空間領域をゾーンとして設定する。
- ⑤ スクリーンライン調査は、スクリーンラインを横断する交通量を把握するものである。

IV-31 建設工事の安全管理に関する次の記述のうち、最も不適切なものはどれか。

- ① パワー・ショベルは掘削機械であり、いかなる場合であっても荷の吊り上げに使用してはならない。
- ② 手掘りにより砂からなる地山の掘削の作業を行う場合は、掘削面の勾配は35度以下、又は掘削面の高さを5 m未満としなければならない。
- ③ 墜落災害の防止のため、高さ2 m以上で墜落の危険のある箇所で作業を行う場合には、作業床を設置しなければならない。これが困難なときは、墜落による労働者の危険を防止する措置を講じなければならない。
- ④ 墜落により労働者に危険を及ぼすおそれのある箇所に設置する手すりの高さは85 cm以上必要である。
- ⑤ 酸素欠乏の状態とは、空気中の酸素の濃度が18 %未満である状態をいう。

IV-32 工程管理に関する次の記述のうち、最も不適切なものはどれか。

- ① 作業可能日数は、暦日数から定休日のほかに、降水日数、積雪日数、日照時間などを考慮して割り出した作業不能日数を差し引いて求める。
- ② 工程と原価との関係は、工程速度を上げるとともに原価が安くなっていくが、さらに工程速度を上げると原価は上昇傾向に転じる。
- ③ 横線式工程表は、横軸に日数をとるので各作業の所要日数がわかり、さらに、作業の流れが左から右へ移行しているので作業間の関連がわかり、工程に影響する作業がどれであるかつかみやすい利点がある。
- ④ CPM法は時間と費用の関連に着目し、工事費用が最小となるようネットワーク上で工期を短縮し、最適工期、最適費用を設定していく計画手法である。
- ⑤ ネットワーク式工程表は、数多い作業の中でどの作業が全体の工程を最も強く支配し、時間的に余裕のない経路（critical path）であるかを確認することができる。

IV-33 シールドトンネルに関する次の記述のうち、最も不適切なものはどれか。

- ① シールド形式の選定に当たっては、施工区間の地山の条件、地表の状況、断面形状及び寸法、施工延長、トンネルの線形、工期等の諸条件を考慮しなければならない。
- ② 立坑は、シールドトンネルを施工するため、シールドの投入と搬出、方向転換、組立と解体、掘進中の土砂の搬出、資機材の搬入と搬出等のための作業坑をいう。
- ③ 覆工は、シールドトンネル周辺地山の土圧、水圧を受け、トンネル内空を確保するための構造体をいう。
- ④ セグメントは、シールドトンネルの一次覆工に用いるプレキャスト製の部材をいう。
- ⑤ テールボイドは、シールドトンネルのセグメントとシールド機との間の空隙のことである。

IV-34 環境影響評価法に定められた環境影響評価の手続きに関する次の記述のうち、最も不適切なものはどれか。

- ① 事業者は、対象事業に係る環境影響評価を行う方法について、環境影響評価方法書を作成し、公告の日から起算して一月間縦覧に供しなければならない。
- ② 事業者は、環境影響評価方法書に従って調査・予測・評価を行った後、その結果を記載した環境影響評価準備書（準備書）を作成し、準備書及びその要約書を公告の日から起算して一月間縦覧に供するとともに、説明会を開催しなければならない。
- ③ 第一種事業については、必ず環境影響評価法の規定による環境影響評価その他の手続きを行わなければならない。
- ④ 第二種事業については、環境影響評価の手続きを行うかどうかを事業者が判定する。この判定に当たっては、事業者は都道府県知事の意見を聴かななければならない。
- ⑤ 環境影響評価方法書及び環境影響評価準備書について、事業が実施される地域の住民に限らず、環境保全の見地から意見のある人は誰でも意見書を提出することができる。

IV-35 次の建設環境に関する記述のうち、最も不適切なものはどれか。

- ① 環境基本法で定める「公害」とは、事業活動その他の人の活動に伴って生ずる相当範囲にわたる大気の汚染、水質の汚濁、土壌の汚染、騒音、振動、地盤の沈下及び悪臭によって、人の健康又は生活環境に係る被害が生ずることをいう。
- ② 水質汚濁防止法に定義される「公共用水域」とは、河川、湖沼、港湾、沿岸海域その他公共の用に供される水域及びこれに接続する公共溝渠、かんがい用水路その他公共の用に供される水路（下水道法に規定する公共下水道及び流域下水道であって、終末処理場を設置しているものを除く。）をいう。
- ③ 大気汚染防止法の目的には、建築物の解体等に伴う粉じんの排出等の規制により、大気の汚染に関し、国民の健康を保護することが含まれる。
- ④ 騒音規制法では、指定地域内において特定建設作業を伴う建設工事を施工しようとする者は、特定建設作業の場所及び実施の期間、騒音の防止の方法等を市町村長に届け出なければならない。
- ⑤ 建設工事に係る資材の再資源化等に関する法律（建設リサイクル法）に規定する「特定建設資材」とは、建設資材のうち建設資材廃棄物となった場合におけるその再資源化が資源の有効な利用及び廃棄物の減量を図る上で特に必要であるものとして政令で定めるものをいい、その再資源化の経済性の面における制約は考慮されていない。