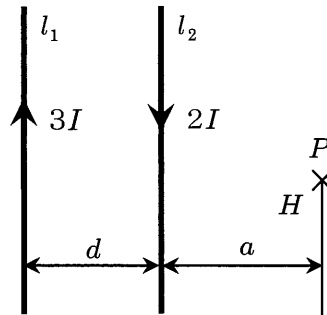


【04】電気電子部門

Ⅲ 次の35問題のうち25問題を選択して解答せよ。(解答欄に1つだけマークすること。)

Ⅲ-1 下図のように、間隔  $d$  で配置された無限に長い平行導線  $l_1$  と  $l_2$  に沿って、電流  $3I$  と  $2I$  がそれぞれ逆方向に流れている。導線  $l_2$  から鉛直方向に距離  $a$  離れた点  $P$  における磁界の強さ  $H$  が零であるとき、 $a$  と  $d$  の関係を表す式として最も適切なものはどれか。ただし、平行導線  $l_1, l_2$  と点  $P$  は、同一平面上にあるものとする。

- ①  $a = \frac{d}{3}$
- ②  $a = \frac{d}{2}$
- ③  $a = d$
- ④  $a = 2d$
- ⑤  $a = \frac{2d}{3}$



Ⅲ－２ 誘電体に関する次の記述の、に入る記号の組合せとして最も適切なものはどれか。

誘電体の内部において、電界を  $E$ 、真電荷の体積密度を  $\rho$ 、分極電荷の体積密度を  $\rho_p$ 、真空中の誘電率を  $\epsilon_0$  とすると、

$$\int_S \text{ア} \cdot dS = \int_V \text{ウ} dV$$

が成り立つ。また、この式は、電束密度を  $D$  とすると、

$$\int_S \text{エ} \cdot dS = \int_V \text{オ} dV$$

という式に変形できる。これは拡張されたガウスの法則と呼ばれている。

ただし、 $\int_S \text{イ}$  は閉曲面  $S$  の表面における面積分を表し、 $\int_V \text{ウ}$  は閉曲面内部の体積積分を表す。

	ア	イ	ウ	エ	オ
①	$\rho$	$\epsilon_0$	$E$	$\rho_p$	$D$
②	$E$	$\frac{1}{\epsilon_0}$	$\rho$	$D$	$\rho_p$
③	$(\rho + \rho_p)$	$\epsilon_0$	$E$	$\rho$	$D$
④	$E$	$\frac{1}{\epsilon_0}$	$(\rho + \rho_p)$	$D$	$\rho$
⑤	$E$	$\epsilon_0$	$\rho$	$D$	$\rho_p$

Ⅲ－３ 電磁波に関する次の記述のうち、最も不適切なものはどれか。

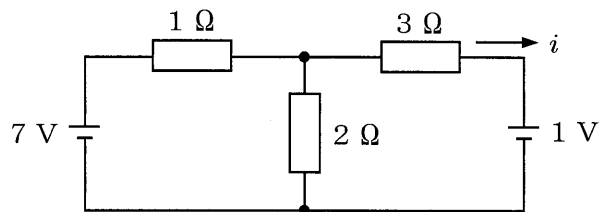
- ① 真空中における電磁波の速度は光速に等しい。
- ② 媒質の誘電率が小さくなると、電磁波の波長は短くなる。
- ③ 媒質の透磁率が大きくなると、電磁波の速度が小さくなる。
- ④ 媒質の誘電率が大きくなると、電磁波の速度が小さくなる。
- ⑤ 周波数が高くなると、電磁波の波長は短くなる。

Ⅲ－４ 電気回路と磁気回路に関する次の記述のうち、最も不適切なものはどれか。

- ① 電気回路と磁気回路を比較しての類似点としては、電気回路におけるオームの法則と磁気回路におけるオームの法則が挙げられる。ただ、この対応は極めて単純化された特殊な場合に成立する。
- ② 磁気回路において磁路を構成する磁性体と周囲の空気の透磁率の差は、電気回路を構成する導体とその周囲の絶縁物との導電率の差に比べると非常に小さいので、特に空隙がある磁路では相当な磁束の漏れが生じる。
- ③ 磁気回路では起磁力と磁束の間にヒステリシスなどの非線形性があるので、オームの法則や重ね合わせの理は厳密には適用することはできない。
- ④ 電気回路で抵抗に電流が流れる時にジュール損失が発生するように、磁気回路では磁気抵抗に磁束が流れる時に損失が発生する。
- ⑤ 電気回路のキャパシタンスやインダクタンスに相当する素子は磁気回路にはない。

Ⅲ－５ 下図のような抵抗と直流電圧源からなる回路において、電流  $i$  に最も近い値はどれか。

- ① 0.6 A
- ② 0.8 A
- ③ 1.0 A
- ④ 1.2 A
- ⑤ 1.4 A



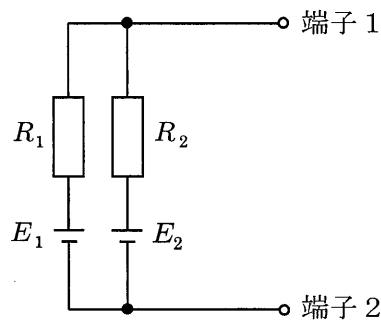
Ⅲ－６ 電圧  $V$  [V] に充電された静電容量  $C$  [F] のコンデンサと、全く充電されていない  $\frac{1}{3}C$  [F] のコンデンサがある。これら 2 つのコンデンサを並列に接続し、十分時間が経ったとき、これらのコンデンサに蓄えられている全静電エネルギーの値として最も適切なものはどれか。

- ①  $\frac{1}{9}CV^2$  [J]
- ②  $\frac{1}{6}CV^2$  [J]
- ③  $\frac{2}{9}CV^2$  [J]
- ④  $\frac{1}{3}CV^2$  [J]
- ⑤  $\frac{3}{8}CV^2$  [J]

Ⅲ－７ 抵抗値  $R$  の抵抗 2 個が直列に接続されたものが、理想的な電圧源とみなせる電源につながれ、これらの抵抗には  $4.5 \text{ A}$  の電流が流れている。この状態から、この抵抗 2 個のうち 1 つについて、それと並列に別な抵抗を新たに接続し、新たに接続された抵抗に流れる電流が  $1 \text{ A}$  となるようにしたい。新たに接続する抵抗の抵抗値として最も適切なものはどれか。

- ①  $R$     ②  $2R$     ③  $4R$     ④  $5R$     ⑤  $6R$

Ⅲ－８ 電圧源と抵抗器からなる下図の回路がある。端子 1 と 2 の間を開放状態に保ったときの、端子 2 に対する端子 1 の電位（開放電圧）を  $E_0$  と表し、端子 1 と 2 の間を短絡状態に保ったときの、端子 1 から端子 2 へ流れる電流（短絡電流）を  $J_0$  とするとき、 $E_0$  と  $J_0$  の組合せとして最も適切なものはどれか。



- ①  $E_0 = \frac{R_2 E_1 + R_1 E_2}{R_1 + R_2}$ ,  $J_0 = \frac{R_2 E_1 + R_1 E_2}{R_1 R_2}$
- ②  $E_0 = \frac{R_2 E_1 + R_1 E_2}{R_1 + R_2}$ ,  $J_0 = \frac{R_1 E_1 + R_2 E_2}{R_1 R_2}$
- ③  $E_0 = \frac{R_1 E_1 + R_2 E_2}{R_1 + R_2}$ ,  $J_0 = \frac{R_2 E_1 + R_1 E_2}{R_1 R_2}$
- ④  $E_0 = \frac{R_1 E_1 + R_2 E_2}{R_1 + R_2}$ ,  $J_0 = \frac{R_1 E_1 + R_2 E_2}{R_1 R_2}$
- ⑤  $E_0 = \frac{R_1 E_1 - R_2 E_2}{R_1 + R_2}$ ,  $J_0 = \frac{R_1 E_1 - R_2 E_2}{R_1 R_2}$

Ⅲ-9 下図の回路において、時刻  $t=0$  で、スイッチSWを閉じる。そのとき、初期条件  $v(0) = v_0$  を満たす電圧  $v(t)$  を表す式として最も適切なものはどれか。ただし、 $E$  は理想直流電圧源、 $R$  は抵抗、 $C$  はコンデンサ（キャパシタ）を表す。

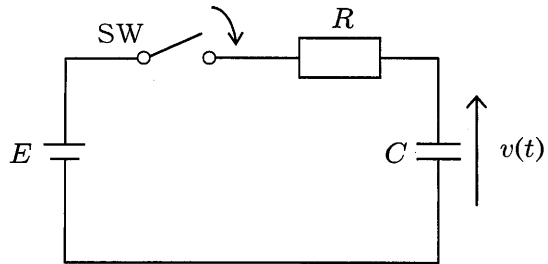
①  $(v_0 + E)e^{-\frac{t}{RC}} + E$

②  $(v_0 + E)e^{-\frac{t}{RC}} - E$

③  $(v_0 - E)e^{\frac{t}{RC}} - E$

④  $(v_0 - E)e^{\frac{t}{RC}} + E$

⑤  $(v_0 - E)e^{-\frac{t}{RC}} + E$



Ⅲ-10 下図に示される、スイッチSW、直流理想電圧源  $E$ 、抵抗器  $R$ 、コンデンサ  $C$ 、インダクタ  $L$  からなる回路で、時刻  $t=0$  でスイッチを閉じる。このとき回路に流れる電流  $i$  が振動しない条件として最も適切なものはどれか。

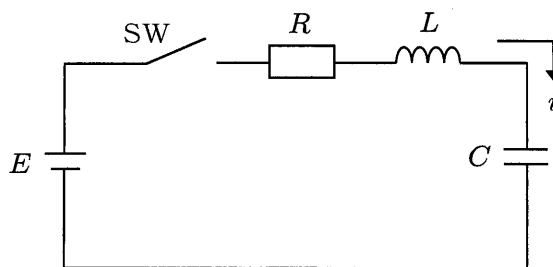
①  $R \leq \frac{C}{L}$

②  $4L \leq CR^2$

③  $CL \leq R$

④  $CR \leq 4L$

⑤  $C \leq LR$



Ⅲ-11 下図の回路において、 $L_x$ と $R_x$ はコイルのインダクタンスと内部抵抗である。検流計①に電流が流れていない条件で、 $L_x$ と $R_x$ を表す式の組合せとして、最も適切なものはどれか。

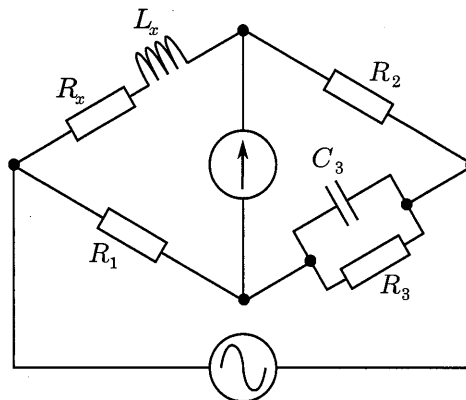
①  $L_x = R_1 R_2 C_3, R_x = \frac{R_2 R_3}{R_1}$

②  $L_x = R_2 R_3 C_3, R_x = \frac{R_1 R_2}{R_3}$

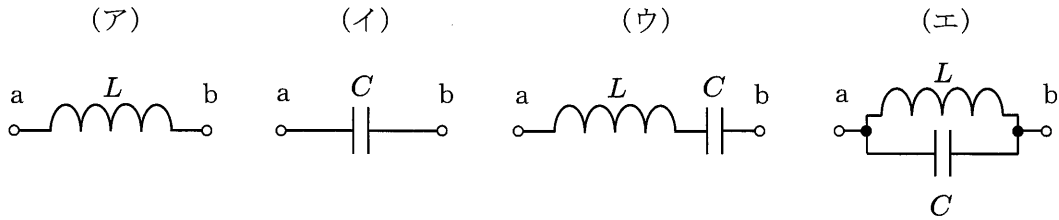
③  $L_x = R_1 R_2 C_3, R_x = \frac{R_1 R_2}{R_3}$

④  $L_x = R_1 R_2 C_3, R_x = \frac{R_1 R_2 + R_2 R_3 + R_3 R_1}{R_3}$

⑤  $L_x = R_2 R_3 C_3, R_x = \frac{R_1 R_2}{R_1 + R_2}$



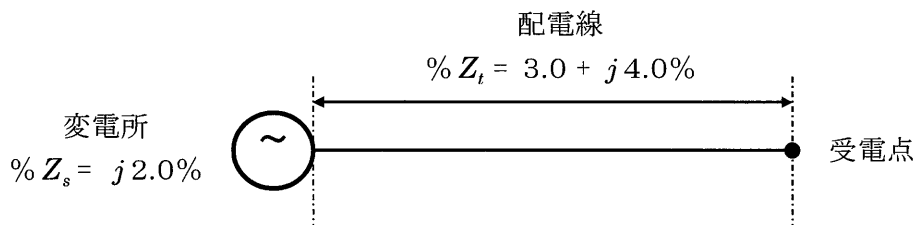
Ⅲ-12  $\omega^2 LC = 1$ であるとき、下図の2端子回路(ア)~(エ)の端子a-b間のインピーダンスの組合せとして最も適切なものはどれか。ただし、 $j$ は虚数単位である。



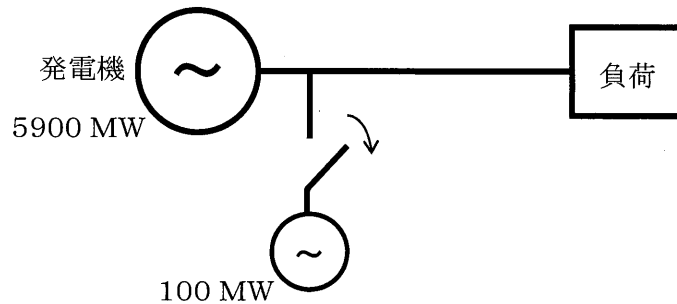
	ア	イ	ウ	エ
①	$j\omega L$	$j\omega C$	0	$\infty$
②	$j\omega L$	$\frac{1}{j\omega C}$	$\infty$	0
③	$\frac{1}{j\omega L}$	$j\omega C$	0	$\infty$
④	$j\omega L$	$\frac{1}{j\omega C}$	0	$\infty$
⑤	$\frac{1}{j\omega L}$	$j\omega C$	$\infty$	0

Ⅲ-13 下図に示す受電点の短絡容量に最も近い値はどれか。ここで、短絡容量とはその点での三相短絡電流によって電力系統全体が消費する電力をいう。変電所のパーセントインピーダンス $\%Z_s$ 、配電線のパーセントインピーダンス $\%Z_l$ の基準容量(単位容量)を10 MVAとする。ただし、 $j$ は虚数単位である。

- ① 110 MVA    ② 130 MVA    ③ 150 MVA  
 ④ 170 MVA    ⑤ 190 MVA



Ⅲ－14 下図に示す電力系統において、送電線事故により100 MWの発電機が解列した。  
 このときの系統の周波数変化に関する次の記述のうち、最も適切なものはどれか。ただし、  
 発電機の周波数特性は、いずれも1.0%MW/0.1Hz、負荷の周波数特性は0.2%MW/0.1Hz  
 とし、解列前後において変化しないものとする。単位の%は定格容量に対する値である。



- ① 周波数は、0.17 Hz低下する。
- ② 周波数は、0.14 Hz低下する。
- ③ 周波数は、変化しない。
- ④ 周波数は、0.14 Hz上昇する。
- ⑤ 周波数は、0.17 Hz上昇する。

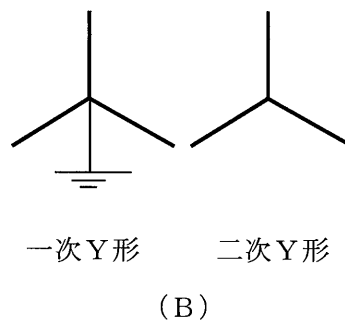
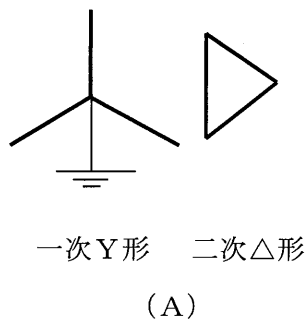
Ⅲ－15 定格出力37 kW、4極の3相誘導電動機があり、周波数50 Hzのときの定格回転  
 数は $1425 \text{ min}^{-1}$ である。いま、132 Nmの定トルク負荷を駆動したときの回転数として  
 最も適切なものはどれか。ただし、3相誘導電動機のトルクとすべりは比例関係にあるも  
 のとする。

- ①  $1430 \text{ min}^{-1}$       ②  $1440 \text{ min}^{-1}$       ③  $1450 \text{ min}^{-1}$
- ④  $1460 \text{ min}^{-1}$       ⑤  $1470 \text{ min}^{-1}$



Ⅲ-16 三相変圧器の回路構成として、下図のA（一次：中性点接地Y形，二次：△形）及びB（一次：中性点接地Y形，二次：中性点非接地Y形）を考える。次の記述の、に入る値の組合せとして最も適切なものはどれか。ただし、一次と二次間の短絡リアクタンスを $X_T$ とする。

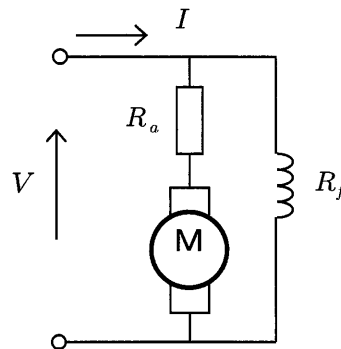
Aの回路で一次側からみた零相リアクタンスは、アであり、二次側を開放した時と短絡した時で変わらない。また、Bの回路で二次側を短絡しても零相電流は流れることなく、一次側からみた零相リアクタンスは、イである。



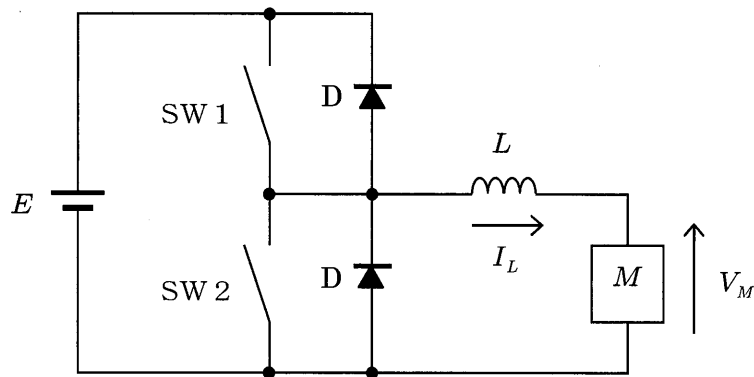
- |   | ア             |       | イ     |
|---|---------------|-------|-------|
| ① | 無限大           | 無限大   | 無限大   |
| ② | $\sqrt{3}X_T$ | $X_T$ | $X_T$ |
| ③ | $\sqrt{3}X_T$ | 無限大   | 無限大   |
| ④ | 無限大           | $X_T$ | $X_T$ |
| ⑤ | $X_T$         | 無限大   | 無限大   |

Ⅲ-17 下図に示す分巻式の直流電動機において、端子電圧  $V$  が  $250\text{ V}$ 、無負荷時の電動機入力電流  $I$  が  $11\text{ A}$  のとき、回転速度が  $1200\text{ min}^{-1}$  であった。同じ端子電圧で、電動機入力電流が  $110\text{ A}$  に対する回転速度に最も近いものはどれか。ただし、この直流電動機の界磁巻線の抵抗  $R_f$  は  $25\ \Omega$ 、電機子巻線とブラシの接触抵抗の和  $R_a$  は  $0.1\ \Omega$  とし、電機子反作用による磁束の減少もなく、電機子巻線に鎖交する磁束数は一定であるとする。

- ①  $1104\text{ min}^{-1}$     ②  $1152\text{ min}^{-1}$     ③  $1200\text{ min}^{-1}$   
 ④  $1248\text{ min}^{-1}$     ⑤  $1296\text{ min}^{-1}$



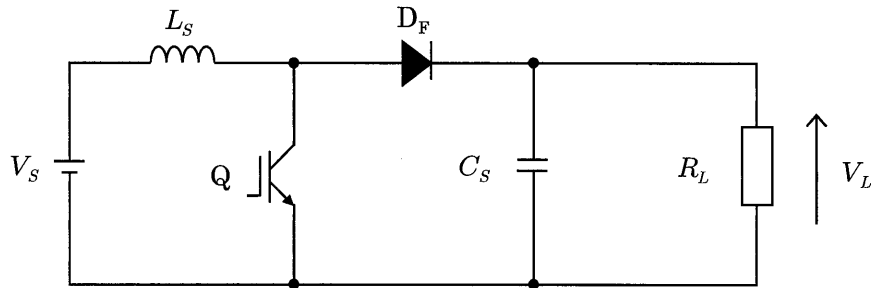
Ⅲ-18 下図のような DC-DC コンバータに関する次の記述の、に入る語句の組合せとして最も適切なものはどれか。  $E$  は理想直流電圧源、 $L$  はインダクタ、 $M$  は直流電動機を含む負荷、SW1、SW2 は理想スイッチ、 $D$  は理想ダイオードを表す。なお、スイッチング周波数は十分高いものとする。



まず、SW1のみを周期的にOn-OffさせSW2をOff状態にすると  $I_L$  の平均値は アとなり、 $V_M$  の平均値は イとなる。次に、SW2のみを周期的にOn-OffさせSW1をOff状態にすると  $I_L$  の平均値は ウとなり、 $V_M$  の平均値は エとなる。

- |   | ア   | イ   | ウ   | エ   |
|---|-----|-----|-----|-----|
| ① | 負の値 | 正の値 | 負の値 | 正の値 |
| ② | 正の値 | 正の値 | 負の値 | 正の値 |
| ③ | 正の値 | 正の値 | 負の値 | 負の値 |
| ④ | 正の値 | 負の値 | 正の値 | 正の値 |
| ⑤ | 正の値 | 負の値 | 負の値 | 正の値 |

Ⅲ-19 下図に示される，電圧源  $V_s$ ，サイリスタ  $Q$ ，コイル  $L_s$ ，ダイオード  $D_F$ ，コンデンサ  $C_s$ ，抵抗  $R_L$  からなるチョップ回路において， $Q$  は周期的にオン状態とオフ状態を繰り返している。 $Q$  がオンである時間及びオフである時間をそれぞれ  $T_{ON}$ ，及び  $T_{OFF}$  とするとき， $\frac{V_L}{V_s}$  を表す式として最も適切なものはどれか。ただし， $0 < V_s < V_L$  とし， $C_s$  によって電圧のリプルは十分抑制されており無視できるものとする。



①  $\frac{V_L}{V_s} = \frac{T_{ON} + T_{OFF}}{T_{ON}}$

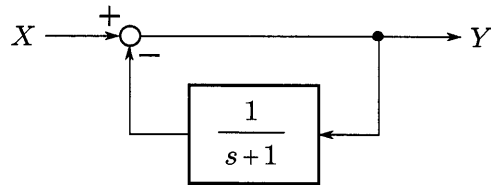
②  $\frac{V_L}{V_s} = \frac{T_{ON} + T_{OFF}}{T_{OFF}}$

③  $\frac{V_L}{V_s} = \frac{T_{ON}}{T_{OFF}}$

④  $\frac{V_L}{V_s} = \frac{T_{OFF}}{T_{ON}}$

⑤  $\frac{V_L}{V_s} = \frac{T_{ON}}{T_{ON} + T_{OFF}}$

Ⅲ-20 下図のようなブロック線図で表される系で、単位ステップ応答を考える。次の記述の、に入る数式の組合せとして最も適切なものはどれか。



入力  $X$  から出力  $Y$  への伝達関数は  ア と表される。また、時刻  $t$  における単位ステップ応答は  イ と表される。

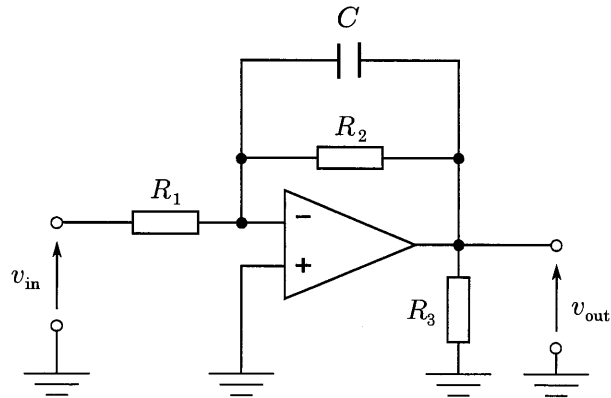
- |   | ア                 | イ   |
|---|-------------------|---|
| ① | $\frac{1}{s+2}$   | $\frac{1}{2} \left( 1 - e^{-\frac{t}{2}} \right)$ |
| ② | $\frac{s+1}{s+2}$ | $\frac{1}{2} (1 + e^{-2t})$                       |
| ③ | $\frac{1}{s+1}$   | $1 - e^{-t}$                                      |
| ④ | $\frac{1}{s+2}$   | $\frac{1}{2} (1 - e^{-2t})$                       |
| ⑤ | $\frac{s+1}{s+2}$ | $\frac{1}{2} \left( 1 + e^{-\frac{t}{2}} \right)$ |

Ⅲ-21 自動制御に関する次の記述の、に入る語句の組合せとして最も適切なものはどれか。

フィードバック制御系について、ステップ信号を加えたときの応答をアという。  
 ボード線図を描いたとき、位相特性曲線が $-180^\circ$ と交わるときのゲインの絶対値をイ  
 といい、ゲイン特性曲線が 0 dBと交わるときの位相角と $-180^\circ$ の差をウという。  
 ナイキスト線図において、安定・不安定の判別の基準はエである。

	ア	イ	ウ	エ
①	インディシャル応答	ゲイン余裕(余有)	位相余裕(余有)	点(-1, 0)
②	過渡現象	位相差	ゲイン	点(-1, -1)
③	レスポンス	ゲイン余裕(余有)	位相余裕(余有)	点(-1, -1)
④	レスポンス	ゲイン	位相差	点(-1, 0)
⑤	インディシャル応答	ゲイン余裕(余有)	位相余裕(余有)	点(0, -1)

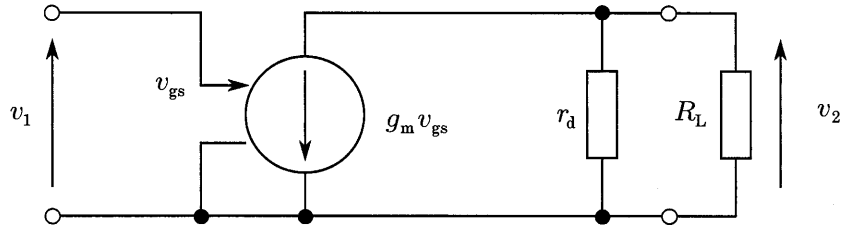
Ⅲ-22 下図は、理想オペアンプを用いた一次ローパスフィルタ回路である。この回路に関する次の記述の、に入る数式の組合せとして最も適切なものはどれか。



この回路のカットオフ周波数  $f_c$  は  ア  あり，入力信号の周波数が  $f_c$  より十分低い場合の利得  $\frac{v_{out}}{v_{in}}$  は  イ  である。

- |   | <u>ア</u>                 | <u>イ</u>              |
|---|--------------------------|-----------------------|
| ① | $\frac{1}{2\pi CR_1R_2}$ | $-\frac{R_2}{R_1}$    |
| ② | $\frac{1}{2\pi CR_2}$    | $-\frac{R_2}{R_1}R_3$ |
| ③ | $\frac{1}{2\pi CR_2}$    | $-\frac{R_2}{R_1}$    |
| ④ | $\frac{R_1}{2\pi CR_2}$  | $-\frac{R_2}{R_1}R_3$ |
| ⑤ | $\frac{1}{2\pi CR_1}$    | $-\frac{R_2}{R_1}$    |

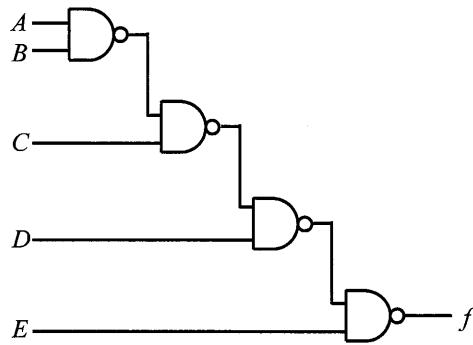
Ⅲ-23 下図のような回路に電圧  $v_1$  を印加したとき、抵抗  $r_d$  と抵抗  $R_L$  の抵抗器にかかる電圧は  $v_2$  となった。電圧の比  $\frac{v_2}{v_1}$  を表す式として最も適切なものはどれか。ただし、回路における図記号  $\textcircled{\downarrow}$  の部分は理想電流源で、その電源電流が電圧  $v_{gs}$  に比例する電流  $g_m v_{gs}$  であるとする。



- ①  $-g_m R_L$                       ②  $-g_m \frac{R_L}{r_d}$                       ③  $-(1+g_m) \frac{r_d R_L}{r_d + R_L}$
- ④  $-(1+g_m) R_L$                       ⑤  $-g_m \frac{r_d R_L}{r_d + R_L}$

Ⅲ-24 4つのNANDを使った下図の論理回路で、出力  $f$  の論理式として最も適切なものはどれか。ただし、論理変数  $A, B$  に対して、 $A+B$  は論理和を表し、 $A \cdot B$  は論理積を表す。また、 $\bar{A}$  は  $A$  の否定を表す。

- ①  $A \cdot B \cdot D + \bar{C} \cdot D + \bar{E}$
- ②  $\bar{A} \cdot \bar{B} \cdot \bar{C} \cdot \bar{D} \cdot \bar{E}$
- ③  $\bar{A} + \bar{B} + \bar{C} + \bar{D} + \bar{E}$
- ④  $\bar{A} \cdot \bar{B} \cdot \bar{D} + C \cdot \bar{D} + \bar{E}$
- ⑤  $\bar{A} \cdot \bar{B} \cdot D + C \cdot D + \bar{E}$





Ⅲ-25 図1は、2入力NANDを実現するスタティックCMOS（相補型 Metal Oxide Semiconductor）論理回路である。図2が実現する論理関数 $F(X,Y,Z)$ として正しいものはどれか。ただし、論理変数 $A, B$ に対して、 $A+B$ は論理和、 $A \cdot B$ は論理積、 $\bar{A}$ は $A$ の否定を表す。また、 $V_{DD}$ は電源電圧を示す。

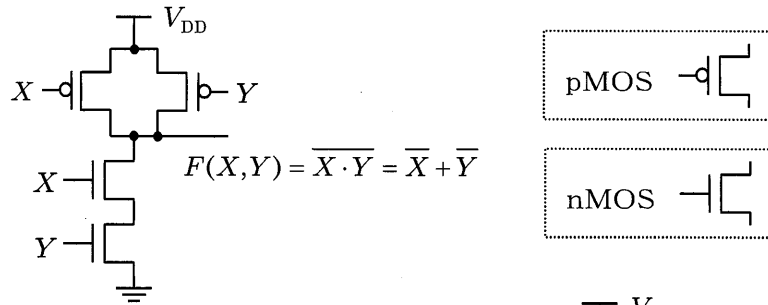


図1

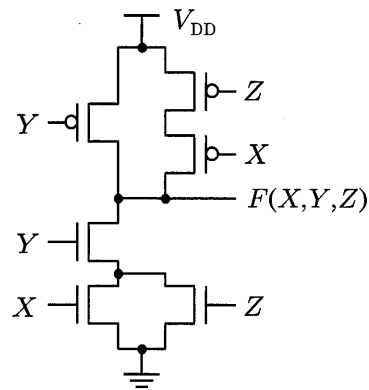


図2

- ①  $F(X,Y,Z) = \bar{X} \cdot \bar{Y} + \bar{Z}$
- ②  $F(X,Y,Z) = \bar{X} \cdot \bar{Z} + \bar{Y}$
- ③  $F(X,Y,Z) = \bar{X} + \bar{Y} \cdot \bar{Z}$
- ④  $F(X,Y,Z) = X \cdot Y + Y \cdot Z$
- ⑤  $F(X,Y,Z) = X \cdot Y + Z$

Ⅲ-26 各々が 0 又は 1 の値を取る 4 個の情報ビット  $x_1, x_2, x_3, x_4$  に対し,

$$c_1 = (x_1 + x_2 + x_3) \bmod 2$$

$$c_2 = (x_2 + x_3 + x_4) \bmod 2$$

$$c_3 = (x_1 + x_2 + x_4) \bmod 2$$

により, 検査ビット  $c_1, c_2, c_3$  を作り, 符号語  $\mathbf{w} = [x_1, x_2, x_3, x_4, c_1, c_2, c_3]$  を生成する (7, 4) ハミング符号を考える。ある符号語  $\mathbf{w}$  を「高々 1 ビットが反転する可能性のある通信路」に対して入力し, 出力である受信語  $\mathbf{y} = [1, 1, 0, 0, 0, 0, 1]$  が得られたとき, 入力された符号語  $\mathbf{w}$  として最も適切なものはどれか。

- ① [1, 1, 0, 0, 0, 0, 1]
- ② [0, 1, 0, 0, 0, 0, 1]
- ③ [1, 0, 0, 0, 0, 0, 1]
- ④ [1, 1, 1, 0, 0, 0, 1]
- ⑤ [1, 1, 0, 1, 0, 0, 1]

Ⅲ-27 下表に示すような 4 個の情報源シンボル  $s_1, s_2, s_3, s_4$  からなる無記憶情報源がある。この情報源に対し, ハフマン符号によって二元符号化を行ったときに得られる平均符号長として最も適切なものはどれか。なお, 符号アルファベットは  $\{0, 1\}$  とする。

情報源シンボル	発生確率
$s_1$	0.4
$s_2$	0.3
$s_3$	0.2
$s_4$	0.1

- ① 1.5    ② 1.7    ③ 1.9    ④ 2.0    ⑤ 2.2

Ⅲ-28 連続時間信号  $f(t)$  ( $-\infty < t < \infty$ ) のフーリエ変換  $F(\omega)$  は,

$$F(\omega) = \int_{-\infty}^{\infty} f(t)e^{-j\omega t} dt$$

で定義される。ただし、 $j$  は虚数単位である。いま正なる値  $T$  に対して、信号  $f(t)$  が

$$f(t) = \begin{cases} \frac{1}{T}, & -T \leq t \leq T \\ 0, & t < -T, t > T \end{cases}$$

であるとき、信号  $f(t)$  のフーリエ変換  $F(\omega)$  として最も適切なものはどれか。

- ①  $\frac{\sin \omega T}{\omega T}$                       ②  $\frac{2 \sin \omega T}{\omega T}$                       ③  $\frac{\cos \omega T}{\omega T}$
- ④  $\frac{2 \cos \omega T}{\omega T}$                       ⑤  $\frac{\sin \omega T}{2 \omega T}$

Ⅲ-29 離散的な数値列として離散時間信号  $\{f(n)\}$ ,  $-\infty < n < \infty$ , が与えられているとする。このとき、信号  $f(n)$  に対する両側  $z$  変換  $F(z)$  が、複素数  $z$  を用いて、

$$F(z) = \sum_{n=-\infty}^{\infty} f(n)z^{-n}$$

と定義されるものとする。このとき、信号  $f(n-k)$  の  $z$  変換として最も適切なものはどれか。ただし、 $n, k$  は整数とする。

- ①  $-kF(z)$
- ②  $z^{-k}F(z)$
- ③  $z^kF(z)$
- ④  $F(z-k)$
- ⑤  $F(z+k)$

Ⅲ-30 インターネット通信に関する次の記述のうち、最も不適切なものはどれか。

- ① 対等な層間の通信制御の規約をプロトコル、上下層間の通信制御の手続きをインタフェースという。
- ② 通信の宛先を示す情報には、ポート番号、IP (Internet Protocol) アドレス、及び MAC (Media Access Control) アドレスがある。
- ③ IPはインターネット層のプロトコルであり、インターネット上のホストはIPアドレスで識別される。
- ④ TCP (Transmission Control Protocol) はコネクションレス型のプロトコルである。
- ⑤ TCPのフロー制御は、受信ノードの受信可能な情報量に応じて送信情報量を制御する。

Ⅲ-31 デジタル無線変調方式に関する次の記述のうち、最も不適切なものはどれか。

- ① BPSK (Binary Phase Shift Keying) は、2値の変調方式である。
- ② QPSK (Quadrature Phase Shift Keying) はBPSKに比較して1シンボル当たりに伝送されるビット数が2倍である。
- ③ 16QAM (Quadrature Amplitude Modulation) は、1シンボル当たり4ビットを伝送する。
- ④ 64QAMは、1シンボル当たり8ビットを伝送する。
- ⑤ 1シンボル当たり $k$ ビットを送信する多値変調では、信号点が $2^k$ 個必要となる。

Ⅲ-32 パルス符号変調 (PCM) 方式に関する次の記述のうち、最も不適切なものはどれか。

- ① 標本化定理によれば、アナログ信号はその最大周波数の2倍以上の周波数でサンプリングすれば、そのパルス列から原信号を復元できる。
- ② 標本化パルス列から原信号を復元できる周波数をナイキスト周波数と呼ぶ。
- ③ 線形量子化では、信号電力対量子化雑音電力比は信号電力が小さいほど大きくなる。
- ④ 非線形量子化を行う際の圧縮器特性の代表的なものとして、 $\mu$ -law ( $\mu$ 則) がある。
- ⑤ 量子化された振幅値と符号の対応のさせ方の代表的なものとして、自然2進符号、交番2進符号、折返し2進符号がある。

Ⅲ-33 半導体素子に関する次の記述の、に入る語句の組合せとして最も適切なものはどれか。

主としてによって電流が運ばれる半導体をp形半導体、主としてによって電流が運ばれる半導体をn形半導体という。ガリウムなどの族元素はと呼ばれ、シリコンやゲルマニウムなどIV族の半導体に不純物として混入させるとp形半導体ができる。一方、ヒ素などの族元素はと呼ばれ、IV族の半導体に不純物として混入させるとn形半導体ができる。

	ア	イ	ウ	エ	オ	カ
①	正孔	伝導電子	Ⅲ	アクセプタ	V	ドナー
②	伝導電子	正孔	Ⅲ	アクセプタ	V	ドナー
③	正孔	伝導電子	Ⅲ	ドナー	V	アクセプタ
④	伝導電子	正孔	V	ドナー	Ⅲ	アクセプタ
⑤	正孔	伝導電子	V	ドナー	Ⅲ	アクセプタ

Ⅲ-34 半導体に関する次の記述の、に入る語句の組合せとして最も適切なものはどれか。

p形半導体とn形半導体を接合して形成されるpn接合ダイオードは、形半導体側に正電圧を印加すると電流は流れず、この状態をpn接合のバイアスと呼ぶ。このとき、接合面付近に生じる空乏層をはさんでpn接合容量が形成される。バイアス電圧を大きくすると、空乏層の広がりし、その容量値は空乏層の広がりにする。

	ア	イ	ウ	エ
①	p	順方向	増加	正比例
②	n	順方向	減少	正比例
③	p	逆方向	減少	正比例
④	n	逆方向	増加	反比例
⑤	p	逆方向	減少	反比例

Ⅲ-35 ITやマルチメディアなどの情報通信機器を支える電源システムの一般的な品質向上策に関する次の記述のうち、最も不適切ものはどれか。

- ① 冗長なシステムの構成法の1つは、常用機と予備機を用意し、常用機が故障時に予備機に切り替わって運転する方式である。
- ② 冗長なシステムのもう1つの構成法は、複数台の機器が負荷を分担して運転し、故障時は故障機を瞬時に切り離し、残りの健全機から電力を供給する方式である。
- ③ 事故時の予備電源装置への切換においては、瞬断切換方式に加えて、瞬断を発生させない無瞬断切換方式もある。
- ④ 無停電電源装置（UPS）は、定電圧定周波電源装置（CVCF）及び自家発電装置からなり、停電時にも長時間の給電が可能な装置である。
- ⑤ 定電圧定周波電源装置（CVCF）は、交流を整流したのち、インバータで再び交流に変換しており、電圧や周波数の安定した電力供給が可能である。